

# BeoLab 9

## Rokasgrāmata



**BRĪDINĀJUMS.** Lai samazinātu risku saņemt elektriskās strāvas triecienu, nepakļaujiet šo ierīci lietus vai mitruma iedarbībai. Nepakļaujiet šo iekārtu ūdens pilieni vai šļakstu ietekmei un nodrošiniet, lai uz iekārtas neatrastos ar ūdeni pildīti priekšmeti, piemēram, vāzes.

Lai ierīci pilnībā atvienotu no maiņstrāvas avota, atvienojiet strāvas padeves kabeļa spraudni no maiņstrāvas tīkla kontaktligzdas.



Vienādmalu trīsstūrī attēlotais zibens simbols ar bultu ir paredzēts, lai pievērstu lietotāja uzmanību tam, ka ierīces korpusā atrodas neizolēti elektriskās strāvas vadītāji ar bīstamu spriegumu, kas var būt pietiekams, lai izraisītu risku saņemt elektriskās strāvas triecienu.



Vienādmalu trīsstūrī attēlotā izsaukuma zīme ir paredzēta, lai pievērstu lietotāja uzmanību svarīgiem lietošanas un tehniskās apkopes norādījumiem, kurus var izlasīt izstrādājuma komplektācijā ietvertajā dokumentācijā.

Šajā rokasgrāmatā ir aprakstīts, kā uzstādīt skaļruņu pāri un kā skaļruņus sagatavot lietošanai.

Rokasgrāmatā ir sniegta noderīga informācija par skaļruņu uzstādīšanu pirmoreiz un vēlāk, ja tie jāpārvieta vai jāpārkārto to izvietojums.

Rūpīgi ievērojiet šīs rokasgrāmatas norādījumus.

## **Ikdienas lietošana, 4**

Informācija par skaļruņu lietošanu, iebūvēto aizsardzības sistēmu un skaļruņu tīrīšanu.

## **Skaļruņu uzstādīšana, 5**

Svarīga informācija, kas jāņem vērā pirms skaļruņu uzstādīšanas.

## **Kabeļu savienojumi, 6**

Informācija par ligzdām, slēdžiem, kabeļiem un skaļruņu pievienošanu sistēmai.

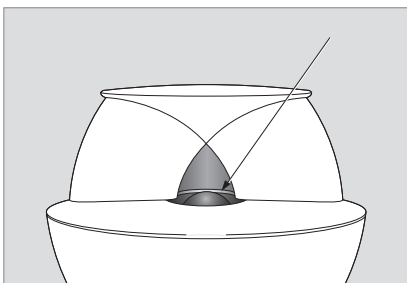
## **Skaļruņu pielāgošana telpai, 8**

Informācija par slēdzi POSITION (Novietojums) un tā iestatīšanu, lai katru skaļruni pielāgotu apkārtējiem apstākļiem (zemo frekvenču izlīdzināšana).

## Ikdienas lietošana

Pēc skaļruņu uzstādīšanas, kā aprakstīts tālāk, pievienojiet visu sistēmu strāvas avotam. Indikatori iedegas sarkanā krāsā, norādot, ka skaļruņi ir gaidīšanas režīmā un ir gatavi lietošanai.

Laikā, kad skaļruņi netiek izmantoti, tie ir gaidīšanas režīmā.



*Gaismas indikators atrodas akustiskajā lēcā aiz atklātās skaļruņa membrānas.*

### Ieslēgšana un izslēgšana

Ieslēdzot sistēmu, vienlaicīgi ieslēdzas arī skaļruņi, un indikatoru krāsa kļūst zaļa. Izslēdzot sistēmu, skaļruņi atkal pārslēdzas gaidīšanas režīmā.

### Skaļruņu tīrīšana

Noslaukiet putekļainās virsmas ar sausu, mīkstu lupatu. Vajadzības gadījumā eļļas traipus vai grūti notīrāmus traipus noņemiet, izmantojot remdenā ūdenī samitrinātu un stingri izgrieztu mīkstu drānu bez plūksnām.

Netīriet akustisko lēcu atklātās skaļruņu membrānas, izmantojot putekļsūcēju. Tomēr priekšējā paneļa audumu drīkst tīrīt ar mīkstu putekļsūcēja suku, iestatot putekļsūcējam mazākās iespējamās jaudas režīmu.

*Nelietojiet spirtu vai citus šķīdinātājus, lai notīrītu kādu no skaļruņa daļām!*

### Skaļruņu aizsardzība

Katrs skaļrunis ir aprīkots ar termiskās aizsardzības sistēmu, kas to aizsargā no pārkaršanas. Ja rodas kļūda vai pārkarst skaļrunis, sistēma automātiski pārslēdz skaļruni gaidīšanas režīmā un indikatora krāsa kļūst dzeltena.

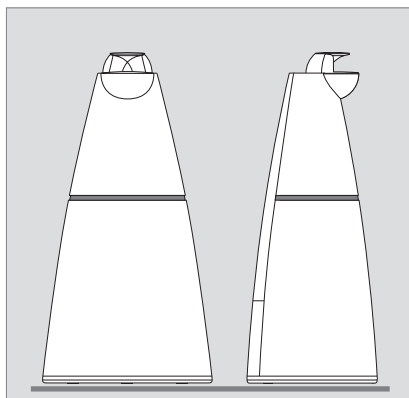
### *Lai atjaunotu skaļruņa darbību:*

- > atvienojiet skaļruni no strāvas avota;
- > pagaidiet kādu laiku, līdz notiek sistēmas atiestatīšana, vai ļaujiet sistēmai atdzist (aptuveni 3–5 minūtes);
- > pievienojiet skaļruni atpakaļ pie strāvas avota.

*Ja problēma joprojām pastāv, sazinieties ar Bang & Olufsen pārstāvi.*

Veicot skafļu uzstādīšanu, ieteicams rīkoties saskaņā ar šiem norādījumiem:

- Atvienojiet sistēmu no strāvas avota.
- Pievienojiet skafļus un iestatiet katra skafļa slēdzi LINE–RIGHT–LEFT (Līnija/labais kanāls/kreisais kanāls), kā norādīts nodaļā “Kabeļu savienojumi” (6.–7. lpp.).
- Iestatiet katra skafļa slēdzi FREE–WALL–CORNER (Atklāta vieta/siena/stūris) atbilstoši novietojumam. Tas ir izklāstīts nodaļā “Skafļu pielāgošana telpai” (8.–9. lpp.).
- Pievienojiet visu sistēmu atpakaļ pie strāvas avota.



Skafļi jānovieto stāvus uz stingras un horizontālas pamatnes.

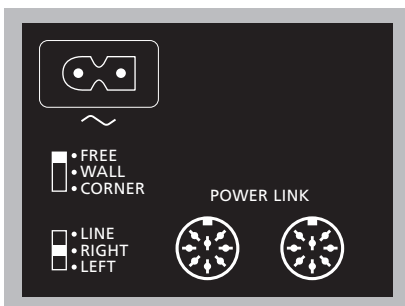
## Īpašie norādījumi

- Pārlicinieties, vai skafļis ir novietots un pievienots saskaņā ar šajā rokasgrāmatā minētajiem norādījumiem. Lai novērstu risku gūt traumas, izmantojiet tikai Bang & Olufsen norādītos statīvus un sienas kronšteinus.
- Skafļus pilnībā var izslēgt, tikai atvienojot no strāvas avota. Tādēļ pievienojiet skafļus pie viegli pieejamas sienas kontaktligzdas.
- Nemēģiniet atvērt skafļus. To drīkst darīt tikai kvalificēts servisa darbinieks.
- Skafļi ir paredzēti lietošanai tikai sausās iekštelpās temperatūras diapazonā 10–40 °C (50–105 °F).
- Lai nodrošinātu optimālu skanējuma kvalitāti, nenovietojiet skafļus šaurā, norobežotā vietā un neaizsedziet skafļus no priekšpuses ne ar kādiem priekšmetiem.
- Novietojot skafļus, pavērsiet to priekšpusi pret vietu, kur klausoties mūziku, atrodaties visbiežāk.

## Kabeļu savienojumi

Skaļruņus var izmantot kopā ar Bang & Olufsen audio, video un citām pievienotām sistēmām. Tos var pievienot arī pie sistēmām, kas nav Bang & Olufsen ražotas.

Informāciju par konkrētās sistēmas ligzdām skatiet sistēmai pievienotajā rokasgrāmatā.



Ligzdas un abi slēdži atrodas skaļruņa aizmugurē. Lai piekļūtu ligzdām un slēdžiem, noņemiet vāku.

### Savienojumu panelis

#### Slēdzis FREE-WALL-CORNER (Atklāta vieta/siena/stūris)

Šim slēdzim ir trīs iestatījumi. Izmantojamais slēdža stāvoklis ir atkarīgs no skaļruņu novietojuma. Tas ir izklāstīts nodaļā “Skaļruņu pielāgošana telpai” (8.–9. lpp.).

#### Slēdzis LINE-RIGHT-LEFT (Līnija/labais kanāls/kreisais kanāls)

Šim slēdzim ir trīs iestatījumi. Iestatiet slēdzi stāvoklī RIGHT (Labais kanāls) vai LEFT (Kreisais kanāls), ja skaļruņus pievienojat pie Bang & Olufsen sistēmas. Iestatiet slēdzi stāvoklī LINE (Līnija), ja skaļruņus pievienojat pie sistēmas, kas nav Bang & Olufsen ražota.

#### Ligzdas POWER LINK (Jaudas savienojums)

Šīs ligzdas tiek izmantotas savienojumam ar Bang & Olufsen sistēmu. Tomēr, ja slēdzis LINE-RIGHT-LEFT ir iestatīts stāvoklī LINE, vienu no ligzdām Power Link var izmantot, lai skaļruni pievienotu pie sistēmas, kas nav Bang & Olufsen ražota.

~

Ligzda savienojumam ar strāvas avotu.

### Savienošana ar Bang & Olufsen sistēmām

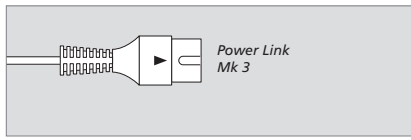
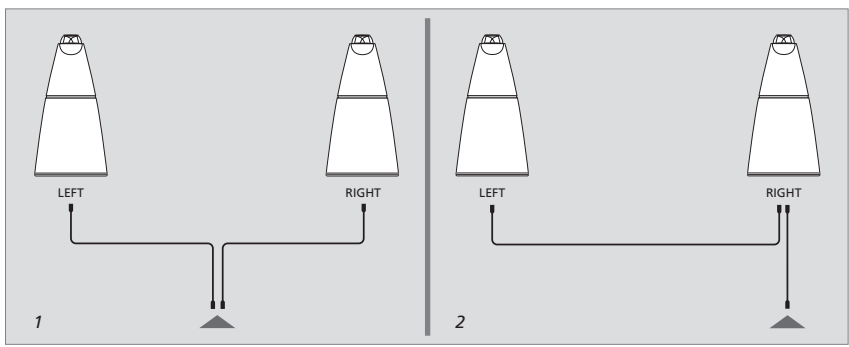
Lai skaļruņus savienotu ar sistēmu, izmantojiet komplektācijā iekļautos Bang & Olufsen Power Link kabelus.

Slēdzi LINE-RIGHT-LEFT iestatiet attiecīgajā stāvoklī RIGHT vai LEFT (labais vai kreisais kanāls).

### Savienošana ar citu ražotāju sistēmām

Izmantojiet speciālo adapteri, kura vienā galā ir uzstādīts parastais Phono/RCA spraudnis, bet otrā — DIN spraudnis (līnijas signāla kabelis — papildpiederums, ko var iegādāties pie Bang & Olufsen pārstāvjiem).

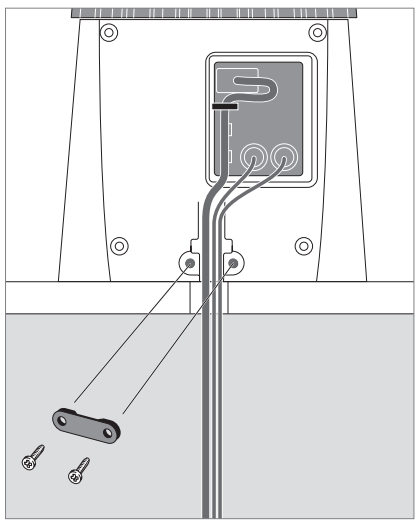
Iestatiet slēdzi LINE-RIGHT-LEFT stāvoklī LINE.



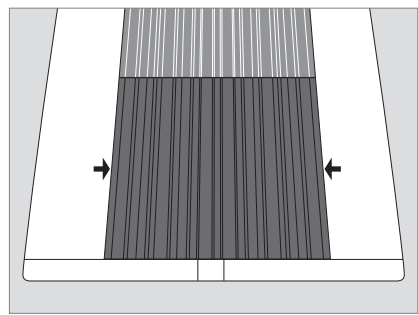
**Power Link kabeļi.** Kabeļiem jābūt tādiem, kam uz spraudņa ir norādīts trīsstūritis. Neizmantojiet vecāka tipa Power Link kabeļus, jo tie izraisīs signāla traucējumus, un tādējādi netiks nodrošināta optimāla skaņas kvalitāte.

**Power Link savienojumi.** Pa šiem savienojumiem tiek padots gan labā, gan kreisā kanāla signāls. Tādēļ:

- 1) izmantojot Power Link kabeļi, Bang & Olufsen sistēmu var savienot tieši ar katru skaļruni; vai
- 2) izmantojot Power Link kabeļi, Bang & Olufsen sistēmu var savienot ar pirmo skaļruni un pēc tam, izmantojot citu Power Link kabeļi, savienot pirmo skaļruni ar nākamo. Tas bieži palīdz samazināt kabeļu jūkli.



**Kabeļu nostiprināšana.** Drošības apsvērumu dēļ strāvas avota kabelis jāpiestiprina pie skaļruņa. Lai to izdarītu, novietojiet strāvas avota kabeli aiz savienojumu paneļa mazā kronšteina. Pēc tam novietojiet visus kabeļus aiz skavas un pieskrūvējiet abas skrūves.



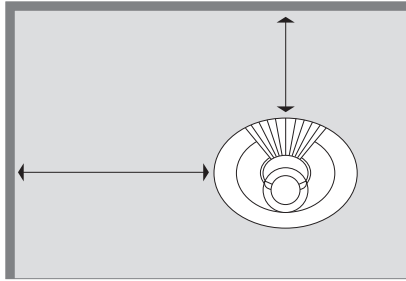
**Savienojumu paneļa vāks.** Lai noņemtu vāku, satveriet to pie kreisās un labās malas, kā parādīts zīmējumā ar bultiņām.

Pēc tam, kad ir izveidoti visi savienojumi un nostiprināti visi kabeļi, piestipriniet vāku atpakaļ, ievietojot četras vāka tapīņas attiecīgajās skaļruņa korpusa atverēs.

## Skaļruņu pielāgošana telpai

Skaļruņus var novietot gandrīz jebkurā telpas vietā. Tomēr visdabiskākais skaņējums tiek iegūts, ja uzstādīšana tiek veikta, kā aprakstīts šajās lappusēs.

Sistēma *Acoustic Lens Technology* nodrošina labāku skaņas augšējo frekvenču līdzsvaru starp skaņu, ko reproducē skaļruņi, un skaņu, kas tiek atstarota no sienām. Šī sistēma nodrošina arī pareizu skaņas frekvenču līdzsvaru visā laukumā, kas atrodas skaļruņa priekšā.



**Kā to noteikt?** *Minētie attālumi tiek noteikti, kā parādīts zīmējumā blakus (skats uz skaļruņi no augšas).*

### Slēdzis FREE-WALL-CORNER (Atklāta vieta/siena/stūris)

Ja skaļrunis tiek novietots stūrī, zemo frekvenču līmenis salīdzinājumā ar skaļruņi, kurš ir novietots daudz atklātākā vietā, tiek pastiprināts.

Lai novērstu šādu nevajadzīgu zemo frekvenču pastiprinājumu, iestatiet slēdzi FREE-WALL-CORNER stāvoklī, kurā zemo frekvenču līmenis atbilst skaļruņa novietojumam. Attiecīgais slēdža iestatījums ir atkarīgs no skaļruņa attāluma līdz telpas sienām un stūriem.

Izvēloties katram skaļrunim kādu no slēdža POSITION stāvokļiem, izmantojiet šajā nodaļā sniegtos norādījumus un nākamajā lappusē redzamos zīmējumus un piemērus.

### FREE (Atklāta vieta)

Izmantojiet šo iestatījumu, ja skaļrunis tiek novietots vairāk nekā 20 cm (8 collas) no sienas un neatrodas tuvāk stūrim kā 65 cm (26 collas) attālumā — zīmējumā nākamajā lappusē parādīts kā lielais gaiši pelēkais laukums.

### WALL (Siena)

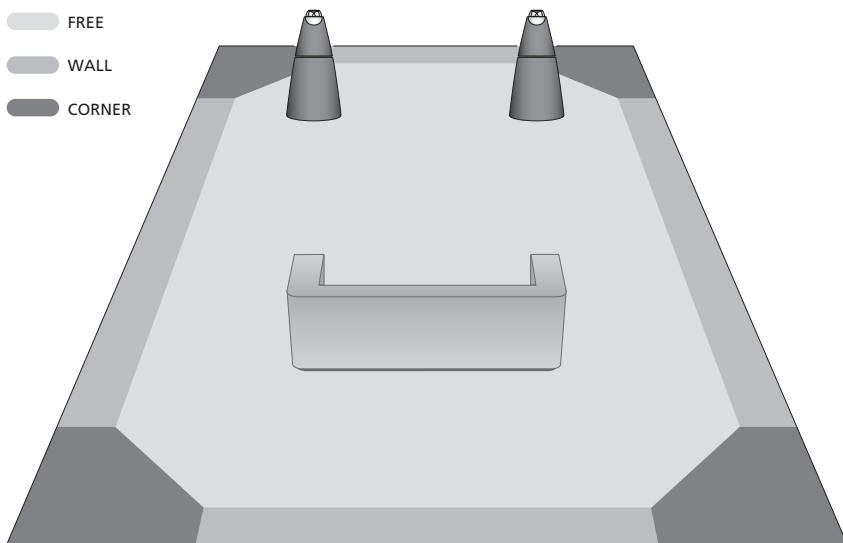
Izmantojiet šo iestatījumu, ja skaļrunis tiek novietots tuvāk nekā 20 cm (8 collas) no sienas un neatrodas tuvāk stūrim kā 65 cm (26 collas) attālumā — zīmējumā nākamajā lappusē parādīti kā pelēkie laukumi pie sienām.

### CORNER (Stūris)

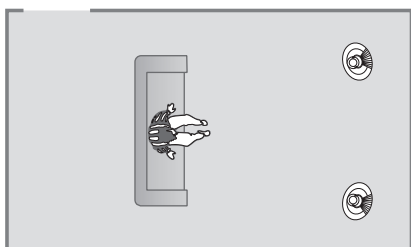
Izmantojiet šo iestatījumu, ja skaļrunis tiek novietots stūrī — zīmējumā nākamajā lappusē parādīti kā tumši pelēkie laukumi.



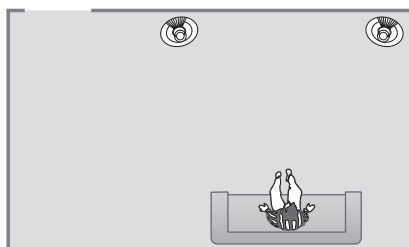
-  FREE
-  WALL
-  CORNER



**Atrašanās vietas.** Šie trīs iestatījumi (FREE–WALL–CORNER (Atklāta vieta/siena/stūris) atbilst atrašanās vietām, kas zīmējumā norādītas ar dažādu pelēko toņu laukumiem. Tālāk norādītās atrašanās vietās un piemēri ir paredzēti kā ieteikumi — protams, slēdzi var iestatīt jebkurā no trim izvēlētajiem stāvokļiem.



**1. piemērs.** *Skaļruņi ir novietoti vienā telpas galā, tomēr neatrodas ne pie gala sienas, ne arī sānu sienām. Tādēļ slēdzis abos skaļruņos jāiestata stāvokli FREE (Atklāta vieta).*

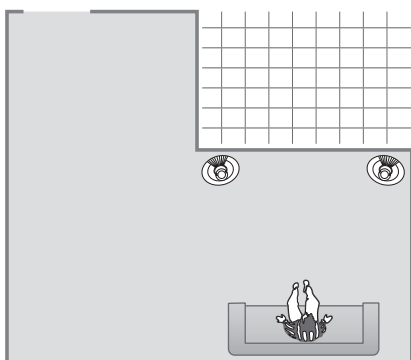


**2. piemērs.** *Viens skaļrunis ir novietots pie sienas, bet otrs — stūrī. Tādēļ kreisā skaļruņa slēdža iestatījumam jābūt WALL (Siena), bet labā — CORNER (Stūris).*

### **Ja tiek uzstādīts infrazemo frekvenču skaļrunis BeoLab 2...**

Kā izklāstīts skaļruņa BeoLab 2 rokasgrāmatā, infrazemo frekvenču skaļrunim ir slēdzis SETUP (Iestatīšana), kuru var iestatīt 1., 2. vai 3. stāvoklī. Šī slēdža iestatījumi nodrošina skaļruņa BeoLab 2 izejas signāla pielāgošanu dažādu skaļruņu jutības līmenim.

Uzstādot divus skaļruņus BeoLab 9 sistēmā ar skaļruni BeoLab 2, ieteicams skaļruņa BeoLab 2 slēdzi SETUP iestatīt 1. stāvoklī.



**3. piemērs.** *Tāpat kā 2. piemērā viens skaļrunis ir novietots pie sienas, bet otrs — stūrī. Telpas kontūras neietekmē iestatījuma izvēli. Tādēļ kreisā skaļruņa slēdža iestatījumam jābūt WALL (Siena), bet labā — CORNER (Stūris).*



### **Elektrisko un elektronisko iekārtu atkritumi (EEIA) — vides aizsardzība**

Eiropas Parlaments un Eiropas Savienības Padome ir izdevuši direktīvu par elektrisko un elektronisko iekārtu atkritumiem. Direktīvas mērķis ir novērst elektrisko un elektronisko iekārtu atkritumu uzkrāšanos un veicināt šāda veida atkritumu atkārtotu izmantošanu un pārstrādi, kā arī citas reģenerācijas formas. Direktīvas prasības attiecas uz ražotājiem, tirgotājiem un patērētājiem.

EEIA direktīvā ir ietverta prasība, lai gan ražotāji, gan gala patērētāji elektrisko un elektronisko iekārtu atkritumus likvidētu vidi saudzējošā veidā un lai iekārtas un atkritumi tiktu izmantoti atkārtoti vai iekārtās izmantotie materiāli vai enerģija tiktu reģenerēti.

Elektriskās un elektroniskās iekārtas un to daļas nedrīkst piejaukt parastiem sadzīves atkritumiem. Visas elektriskās un elektroniskās iekārtas un to daļas jāsavāc un jālikvidē atsevišķi.

Izstrādājumi un iekārtas, kas jāsavāc, lai izmantotu atkārtoti, pārstrādātu vai veiktu cita veida reģenerāciju, tiek marķētas ar norādīto piktogrammu.

Likvidējot elektriskās un elektroniskās iekārtas savā valstī pieejamās savākšanas sistēmās, jūs saudzējat vidi, cilvēku veselību un veicināt pārdomātu un racionālu dabas resursu izmantošanu. Elektrisko un elektronisko iekārtu un to atkritumu savākšana novērš iespējamu dabas piesārņojumu ar bīstamām vielām, kuras var būt elektrisko un elektronisko izstrādājumu un iekārtu sastāvā.

Bang & Olufsen izstrādājumu pārdevējs sniegs palīdzību un padomu, kā jūsu valstī pareizi likvidēt atkritumus.

Tehniskie dati, funkcijas un to lietojums var tikt mainīti bez iepriekšēja paziņojuma.

### ***Tikai ASV!***

PIEZĪME. Šī iekārta ir pārbaudīta, un ir konstatēta tās atbilstība B klases digitālo ierīču ierobežojumiem, kas noteikti saskaņā ar FCC noteikumu 15. daļu. Šie ierobežojumi ir radīti, lai nodrošinātu aizsardzību pret ierīču kaitīgo iedarbību.

Šī ierīce ražo, izmanto un var izstarot radiofrekvences enerģiju, un, ja tā netiek pareizi instalēta un lietota saskaņā ar instrukciju, ierīce var kaitīgi ietekmēt radiosakarus. Tomēr nevar garantēt, ka traucējumi netiks izraisīti atsevišķā sistēmā. Ja šī ierīce tomēr nevēlami ietekmē radiouztvērēja vai televizora darbību, ko var noteikt, izslēdzot un ieslēdzot ierīci, lietotājam jāmēģina šo ietekmi pārtraukt, veicot kādu no tālāk minētajām darbībām:

- Pagrieziet uztverošo antenu citā virzienā vai pārvietojiet to uz citu vietu.
- Novietojiet iekārtu tālāk no uztvērēja.
- Pievienojiet ierīci citai kontaktligzdai, kurai nav pievienots uztvērējs.
- Lai saņemtu palīdzību, sazinieties ar pārdevēju vai pieredzējušu radio/televīzijas iekārtu tehniķi.

### ***Tikai Kanādai!***

Šis B klases digitālais aparāts atbilst visiem Kanādas noteikumiem par ierīču izmantošanu un atkritumu apsaimniekošanu.



Šis izstrādājums atbilst EEK direktīvas 89/336 un 73/23 prasībām.

